



Даталоггер оборудован проводным интерфейсом CAN 2.0b или беспроводным ZigBee (2,4 ГГц).

Вход для подключения внешнего питания

Выключатель цепи питания



Входы для подключения струнных датчиков

Штрихкодированная маркировка

Батарейный блок



Карта памяти microSD

Встроенная антенна

## Применение

Даталоггер "Игла" – ключевой элемент АСМК СИТИС: Спрут, предназначен для считывания, обработки, хранения и передачи показаний струнных датчиков. В зависимости от выбранного режима работы даталоггер позволяет организовать автоматизированную систему как непрерывного, так и периодического мониторинга.

При непрерывном мониторинге даталоггер в режиме реального времени передает показания датчиков через программный или аппаратный хост в базу данных системы мониторинга. Обмен с хостом происходит по одному из двух интерфейсов: проводному CAN 2.0b или беспроводному ZigBee/WiFi (2,4 ГГц). Даталоггер асинхронно оповещает хост о критических событиях, например, отключении внешнего питания. Для резервного питания даталоггера используется внутренний источник питания.

Периодический мониторинг может быть организован с помощью "Иглы" по принципу "черного ящика": установленный на объекте мониторинга даталоггер, работая автономно от внутреннего источника питания, опрашивает датчики с заданным периодом и сохраняет всю информацию в память microSD-карты. Карта памяти microSD используется для хранения показаний датчиков в файлах формата стандартного пакета данных (содержит дату и время измерения, идентификатор датчика и результат измерения), файлов настроек режима работы даталоггера и лога событий. Перенести показания в базу данных системы мониторинга можно непосредственно на microSD-карте или подключить "Иглу" к хосту по одному из доступных интерфейсов связи.

## Особенности

Каждое изделие АСМК СИТИС: Спрут имеет встроенную цифровую метку, содержащую идентификационный код и серийный номер, что позволяет однозначно его идентифицировать в любой момент времени. На корпусе каждого даталоггера в стандартной комплектации находится штрихкодированная маркировка, которая позволяет идентифицировать его на фотографиях при оформлении исполнительной документации, а также обеспечивает быструю обработку и сортировку на этапах комплектации и монтажа систем мониторинга.

Использование уникальной идентификации всех изделий АСМК СИТИС: Спрут положено в основу работы программного обеспечения "Скат Хост" #7.02.01 и хост-контроллера "Коралл" #3.02.02 и организации базы данных хранения показаний датчиков. Хост системы мониторинга может автоматически определять и поддерживать актуальное состояние топологии сети даталоггеров и подключенных к ним датчиков.

Комплектация стандартной модификации даталоггера "Игла" подобрана для обеспечения принципа "включил и работай" (Plug and Play). В комплект поставки даталоггера входят: 6 батарей формата AA; microSD-карта памяти объемом 2 ГБ; бесплатное программное обеспечение "Скат Лайт" #7.01.01 для наглядной визуализации данных, настройки режимов работы даталоггеров, формирования отчетов; монтажная панель и крепеж для установки.

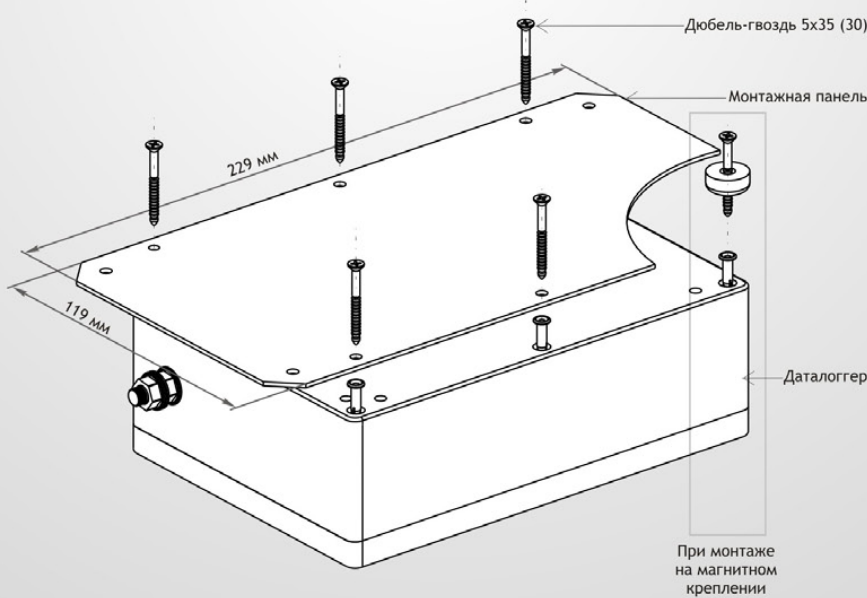
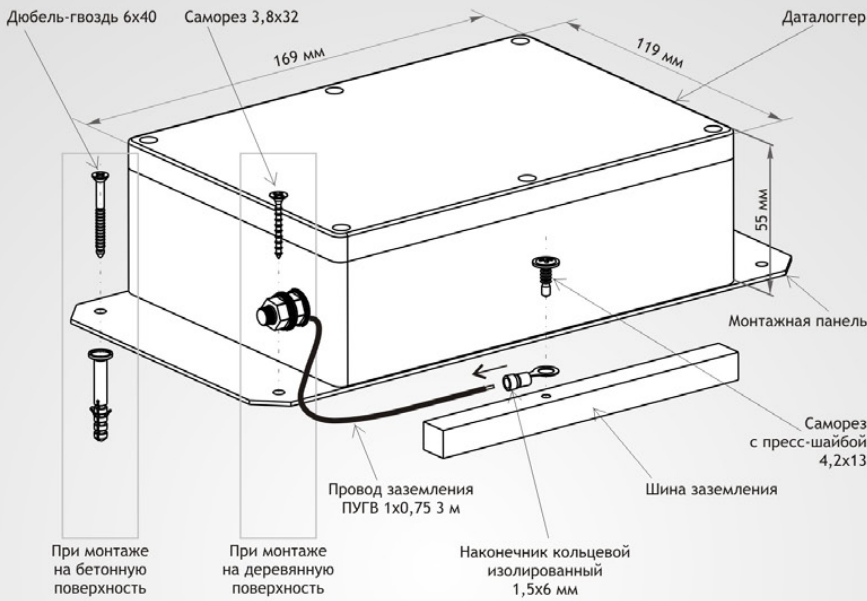
## Технические характеристики

Тип подключаемых датчиков	струнный датчик
Количество входов для подключения датчиков	4
Диапазон измерений:	
Частота, Гц	300 ÷ 4 000 (точность ±0,5, чувствительность 0,1)
Температура, °C	-40 ÷ 80 (точность ±0,1, чувствительность 0,03)
Напряжение внешнего источника питания, В	9 ÷ 36
Напряжение внутреннего источника питания, В	3 (6xAA)
Максимальная потребляемая мощность:	
Измерение, Вт	0,6
Коммуникация/ обмен данными, Вт	0,2
Сон, Вт	0,0003
Объем внутренней памяти, МБ	8 (100 000 показаний)
Объем извлекаемой карты памяти, не менее, ГБ	2 (более 1 млн. опросов)
Интерфейсы связи:	
ZigBee, беспроводной 2,4 ГГц	Макс. дальность 300 м, скорость 56 Кбит/сек
CAN, проводной	Макс. дальность 1 км, скорость до 1 Мбит/сек
Степень защиты от внешних воздействий (ГОСТ 14254)	IP65
Размеры, мм	153x250x58
Рабочий диапазон температур, °C	-40 ÷ 70
Гарантийный срок / Средний срок службы, год	3/8





### Установочные размеры



### Стандартные модификации

Артикул	Описание	Цена, руб.
2.01.01.0.00003	Алюминиевый корпус IP65, 4 канала FQ14-6 (вилка), CAN FQ14-3 (вилка), питание FQ14-2, microSD int	15 000
2.01.01.0.00005	Алюминиевый корпус IP65, 4 канала FQ14-6 (вилка), CAN FQ14-3 (вилка), питание FQ14-2, ZigBee, внутренняя антенна, microSD int	16 500

Доступно две модификации даталоггера "Игла" в зависимости от наличия беспроводного канала связи ZigBee (2,4 ГГц). По запросу возможно изменение стандартной комплектации даталоггера.

### Сопутствующее оборудование

Даталоггер "Игла"    ZigBee    CAN    [Иконки: антенна, датчик, питание, кабель, IP65, защита]

- Струнные датчики
- Хост-контроллер "Коралл"
- Группа ПО "Скат"

### Принцип действия

Основой аппаратной платформы даталоггера "Игла" является микроконтроллер семейства ARM Cortex, обеспечивающий сбалансированную реализацию производительности и энергоэффективности. В состав микроконтроллера входит 512 КБ памяти для хранения программного обеспечения, 64 КБ памяти общего назначения, многоканальный 12-разрядный АЦП и 10-разрядный ЦАП. Кроме того, в состав микроконтроллера входят интерфейсы связи CAN и UART (обеспечивающий подключения к беспроводным интерфейсам связи). Помимо микроконтроллера, аппаратная платформа содержит: часы реального времени, уникальный идентификатор устройства, схему индикации состояния даталоггера, схему коммутации сигналов и схему преобразования напряжения питания. Для обеспечения хранения данных и настроек режимов работы даталоггер снабжен энергонезависимой памятью, которая состоит из двух компонентов – неизвлекаемая память небольшого объема (предназначена для хранения настроек и ограниченного количества считанных данных) и извлекаемая память на базе карты microSD (предназначена для хранения данных, настроек, протоколов работы устройства и обновления ПО).

Измерительная часть даталоггера содержит четыре канала для подключения струнных датчиков. Каждый измерительный канал содержит схему фильтрации и нормализации входного сигнала, линию для считывания уникальной электронной метки струнного датчика, а также вход для подключения терморезистора.

Программная и аппаратная части даталоггера оптимизированы с целью минимального потребления энергии. При использовании в качестве основного источника питания гальванических элементов (6 батареек формата AA, обеспечивающих напряжение 3 В и суммарной емкостью 9 Аh), даталоггер способен функционировать в течении пяти лет при опросе четырех датчиков с периодом 3 часа.

Время автономной работы даталоггера в месяцах в зависимости от периода опроса и количества подключенных струнных датчиков при питании от внутреннего источника 3В (6 батареек AA).

Период опроса датчиков, ч		Количество датчиков, подключенных к даталоггеру, шт.			
		1	2	3	4
0,02	раз в минуту	1,7	1,2	0,9	0,7
0,5	раз в полчаса	38	28	23	19
1	раз в час	59	47	39	33
2	раз в 2 часа	83	70	61	54
3	раз в 3 часа	96	84	75	67
6	раз в 6 часов	104	93	85	77
12	раз в 12 часов	125	119	114	110
24	раз в сутки	>132*	>128*	>125*	>123*

\* - ограничено сроком службы элементов питания

### Трещиномер и даталоггер "Игла"

