
ФЕДЕРАЛЬНОЕ АГЕНТСТВО
ПО ТЕХНИЧЕСКОМУ РЕГУЛИРОВАНИЮ И МЕТРОЛОГИИ



НАЦИОНАЛЬНЫЙ
СТАНДАРТ
РОССИЙСКОЙ
ФЕДЕРАЦИИ

ГОСТ Р ИСО
17123-2—
2011

Государственная система обеспечения
единства измерений

ОПТИКА И ОПТИЧЕСКИЕ ПРИБОРЫ

Методики полевых испытаний геодезических
и топографических приборов

Часть 2
Нивелиры

ISO 17123-2:2001
Optics and optical instruments — Field procedures for testing
geodetic and surveying instruments — Part 2: Levels
(IDT)

Издание официальное



Москва
Стандартинформ
2013

Предисловие

Цели и принципы стандартизации в Российской Федерации установлены Федеральным законом от 27 декабря 2002 г. № 184-ФЗ «О техническом регулировании», а правила применения национальных стандартов Российской Федерации — ГОСТ Р 1.0—2004 «Стандартизация в Российской Федерации. Основные положения»

Сведения о стандарте

1 ПОДГОТОВЛЕН Федеральным государственным унитарным предприятием «Всероссийский научно-исследовательский институт физико-технических и радиотехнических измерений (ФГУП «ВНИИФТРИ») на основе собственного аутентичного перевода на русский язык международного стандарта, указанного в пункте 4

2 ВНЕСЕН Управлением метрологии Федерального агентства по техническому регулированию и метрологии

3 УТВЕРЖДЕН И ВВЕДЕН В ДЕЙСТВИЕ Приказом Федерального агентства по техническому регулированию и метрологии от 22 августа 2011 г. № 235-ст

4 Настоящий стандарт идентичен международному стандарту ИСО 17123-2:2001 «Оптика и оптические приборы. Методики полевых испытаний геодезических и топографических приборов. Часть 2. Нивелиры» (ISO 17123-2:2001 «Optics and optical instruments — Field procedures for testing geodetic and surveying instruments — Part 2: Levels»).

Наименование настоящего стандарта изменено относительно наименования указанного международного стандарта для приведения в соответствие с ГОСТ Р 1.5—2004 (подраздел 3.5).

При применении настоящего стандарта рекомендуется использовать вместо ссылочных международных стандартов соответствующие им национальные стандарты Российской Федерации, сведения о которых приведены в дополнительном приложении ДА

5 ВВЕДЕН ВПЕРВЫЕ

Информация об изменениях к настоящему стандарту публикуется в ежегодно издаваемом информационном указателе «Национальные стандарты», а текст изменений и поправок — в ежемесячно издаваемых указателях «Национальные стандарты». В случае пересмотра (замены) или отмены настоящего стандарта соответствующее уведомление будет опубликовано в ежемесячно издаваемом информационном указателе «Национальные стандарты». Соответствующая информация, уведомление и тексты размещаются также в информационной системе общего пользования — на официальном сайте Федерального агентства по техническому регулированию и метрологии в сети Интернет

© Стандартинформ, 2013

Настоящий стандарт не может быть полностью или частично воспроизведен, тиражирован и распространен в качестве официального издания без разрешения Федерального агентства по техническому регулированию и метрологии

Содержание

1 Область применения	1
2 Нормативные ссылки	1
3 Термины и определения	2
4 Общие положения	2
4.1 Требования	2
4.2 Методика 1. Упрощенная методика испытаний	2
4.3 Методика 2. Полная методика испытаний	2
5 Упрощенная методика испытаний	3
5.1 Конфигурация испытательного хода	3
5.2 Измерения	3
5.3 Расчет	4
6 Полная методика испытаний	5
6.1 Конфигурация испытательного хода	5
6.2 Измерения	6
6.3 Расчет	6
6.4 Статистические испытания	7
Приложение А (справочное) Пример упрощенной методики испытаний	9
Приложение В (справочное) Пример полной методики испытаний	11
Приложение ДА (справочное) Сведения о соответствии ссылочных международных стандартов национальным стандартам Российской Федерации	13

Предисловие к международному стандарту ИСО 17123

ИСО (Международная организация по стандартизации) представляет собой всемирную федерацию, состоящую из национальных органов по стандартизации (комитеты — члены ИСО). Работа по разработке международных стандартов обычно ведется Техническими комитетами ИСО. Каждый комитет-член, заинтересованный в теме, для решения которой образован данный технический комитет, имеет право быть представленным в этом комитете. Международные организации, правительственные и неправительственные, поддерживающие связь с ИСО, также принимают участие в работе. ИСО тесно сотрудничает с Международной электротехнической комиссией (МЭК) по всем вопросам стандартизации в области электротехники.

Проекты международных стандартов разрабатываются в соответствии с правилами, установленными Директивами ИСО/МЭК, часть 3.

Проекты международных стандартов, принятые Техническими комитетами, направляются комитетам-членам на голосование. Для их опубликования в качестве международных стандартов требуется одобрение не менее 75 % комитетов-членов, участвовавших в голосовании.

Обращается внимание на тот факт, что отдельные элементы настоящего стандарта могут составлять предмет патентных прав. ИСО не должна нести ответственность за идентификацию этих патентных прав.

Международный стандарт ИСО 17123-2 разработан Техническим комитетом ИСО/ТК 172 «Оптика и оптические приборы», подкомитетом ПК 6 «Геодезические и топографические приборы».

Первое издание стандарта ИСО 17123-2 отменяет и заменяет ИСО 8322-3:1989 и ИСО 12857-1:1997, которые прошли технический пересмотр.

Международный стандарт ИСО 17123 состоит из следующих частей под общим наименованием «Оптика и оптические приборы. Методики полевых испытаний геодезических и топографических приборов»:

- Часть 1. Теория;
- Часть 2. Нивелиры;
- Часть 3. Теодолиты;
- Часть 4. Электрооптические дальнометры (приборы EDM);
- Часть 5. Электронные тахеометры;
- Часть 6. Вращающиеся лазеры;
- Часть 7. Оптические приборы для установки по отвесу;
- Часть 8. Полевые испытания GNSS-аппаратуры в режиме «Кинематика в реальном времени»

(RTK).

Приложения А и В настоящего стандарта приведены только для информации.

Введение к международному стандарту ИСО 17123

Стандарт ИСО 17123 устанавливает полевые методики для определения и оценки прецизионности геодезических приборов и вспомогательного оборудования, используемых для измерения в строительстве и геодезии. Эти испытания, в первую очередь, предназначены для полевых проверок на пригодность конкретного прибора для выполнения близких неотложных задач и на соответствие требованиям других стандартов. Эти задачи не предлагаются как испытания для приемки или выполнения оценок, более комплексных по характеру.

ИСО 17123 можно рассматривать как один из первых этапов в процессе оценки неопределенности измерения (а именно — измеряемой величины). Неопределенность результата измерения зависит от ряда факторов. Эти факторы включают, помимо прочих, повторяемость (сходимость), воспроизводимость (повторяемость в разные дни) и тщательную оценку всех возможных источников погрешности в соответствии с Руководством ИСО по выражению неопределенности в измерении (GUM).

Данные полевые методики разработаны специально для применения *in situ* без потребности в специальном вспомогательном оборудовании и с целью сведения к минимуму воздействий атмосферы.

Предисловие к настоящему стандарту

Целью разработки Государственных стандартов Российской Федерации ГОСТ Р ИСО 17123-1—ГОСТ Р ИСО 17123-8 (далее — ГОСТ Р ИСО 17123), является прямое применение в Российской Федерации восьми частей международного стандарта ИСО 17123-1:2002— ИСО 17123-8:2007 под общим наименованием «Оптика и оптические приборы. Методики полевых испытаний геодезических и топографических приборов» в практической деятельности по метрологии в области геодезических измерений: при разработке и применении методик выполнения измерений, испытаниях (в том числе при испытаниях для целей утверждения типа средства измерений), поверке и калибровке геодезических приборов).

Большинство действующих в Российской Федерации стандартов и методик, регламентирующих методы испытаний геодезической аппаратуры, были разработаны в 90-е годы прошлого века применительно к аппаратуре отечественного производства, разработанной ранее. Эти методы не охватывают все современные виды измерений в геодезии и не всегда соответствуют метрологическим и техническим характеристикам современной аппаратуры. К тому же, некоторые методы испытаний неприменимы к импортным средствам измерений (далее — СИ), составляющим в настоящее время 90 %—95 % используемой в Российской Федерации геодезической аппаратуры. Данные обстоятельства приводят к необходимости разработки методов испытаний, соответствующих современному уровню.

Применение стандартов ГОСТ Р ИСО 17123 в геодезической и топографической практике позволит выполнять оценку метрологических характеристик всех современных видов СИ в полевых условиях, аналогичных условиям эксплуатации. Такой подход дает более достоверные значения метрологических характеристик, поскольку лабораторные испытания, как правило, дают более высокие значения прецизионности, чем те, которые можно получить в реальных условиях эксплуатации. Для импортных СИ применение этих стандартов дает возможность оценить метрологические характеристики по тем методикам, которые используются фирмами-изготовителями в процессе заводских испытаний и тестирования.

Оценки метрологических характеристик соответствуют ГОСТ Р ИСО 5725-1-2002 «Точность (правильность и прецизионность) методов и результатов измерений. Часть 1. Основные положения и определения».

Государственная система обеспечения единства измерений

ОПТИКА И ОПТИЧЕСКИЕ ПРИБОРЫ

Методики полевых испытаний геодезических и топографических приборов

Часть 2

Нивелиры

State system for ensuring the uniformity of measurements. Optics and optical instruments. Field procedures for testing geodetic and surveying instruments. Part 2. Levels

Дата введения — 2013—01—01

1 Область применения

Настоящий стандарт устанавливает методики полевых испытаний, которые необходимо принять при определении и оценке прецизионности нивелиров (нивелиров с воздушным пузырьком, нивелиров с компенсатором и цифровых нивелиров) и вспомогательного оборудования, используемых в строительстве и геодезии. Эти испытания в первую очередь предназначены для полевых проверок на пригодность конкретного нивелира для решения текущей задачи и на соответствие требованиям других стандартов.

Настоящий стандарт не распространяется на комплексные по характеру испытания для приемки или выполнения оценок рабочих показателей.

2 Нормативные ссылки

Нижеследующие документы, на которые приводятся ссылки, являются обязательными для применения настоящего стандарта. В отношении датированных ссылок действительно только указанное издание. В отношении недатированных ссылок действительно последнее издание публикации (включая любые изменения), на которую дается ссылка.

ИСО 3534-1—2006 Статистика. Словарь и условные обозначения. Часть 1. Термины, используемые в теории вероятности и общие статистические термины

ИСО 4463-1—89 Методы измерения в строительстве. Монтаж и измерение. Часть 1. Планирование и организация, процедуры измерения, критерии приемки

ИСО 7077—81 Методы измерения в строительстве. Общие принципы и методы контроля соблюдения размеров

ИСО 7078—85 Строительство зданий. Процедуры для разбивки, измерения и топографической съемки. Словарь и примечания

ИСО 9849—2000 Оптика и оптические измерительные приборы. Геодезические приборы и приборы для съемки. Словарь

ИСО 17123-1—2002 Оптика и оптические приборы. Методики полевых испытаний геодезических и топографических приборов. Часть 1. Теория

GUM Руководство по выражению неопределенности измерения

VIM Международный словарь основных и общих терминов в метрологии

3 Термины и определения

В настоящем стандарте применены термины по ИСО 3534-1, ИСО 4463-1, ИСО 7077, ИСО 7078, ИСО 9849, ИСО 17123-1, GUM и VIM.

4 Общие положения

4.1 Требования

Перед испытаниями оператор должен убедиться, что прецизионность измерительного оборудования соответствует поставленной измерительной задаче.

Нивелир и его вспомогательное оборудование должны быть настроены в соответствии с инструкциями изготовителя и использованы с треногами и нивелирными рейками в соответствии с рекомендациями изготовителя.

На результаты измерений влияют метеорологические условия, особенно градиент температуры. Пасмурное небо и низкая скорость ветра гарантируют наиболее благоприятные погодные условия. Фактические метеорологические данные измеряют для ввода поправок на атмосферные воздействия и в измеренные расстояния. Конкретные условия, принимаемые во внимание, могут изменяться в зависимости от того, где выполняют измерения. Эти условия должны учитывать изменения температуры, скорости ветра, облачность и видимость. Отмечают также фактические погодные условия на момент измерения и тип поверхности, над которой эти измерения выполняют. Условия, выбранные для испытания, должны совпадать с ожидаемыми условиями, в которых будут в действительности выполнены измерения (см. ИСО 7077 и ИСО 7078).

При испытаниях, проводимых в лаборатории, получают результаты, в которых практически исключены атмосферные воздействия, но стоимость таких испытаний очень высока. В этой связи их не практикует большинство пользователей. При испытаниях, проводимых в лаборатории, значения прецизионности много больше, чем те, которые получают в полевых условиях.

В настоящем стандарте (разделы 5 и 6) приведены две методики испытаний в полевых условиях. Оператор должен выбрать методику, которая наиболее соответствует конкретным требованиям проекта.

4.2 Методика 1. Упрощенная методика испытаний

Упрощенная методика измерений позволяет оценить, насколько прецизионность нивелировочного оборудования находится в пределах заданного допустимого отклонения согласно ИСО 4463-1.

Упрощенная методика обычно предназначена для проверки прецизионности оптического нивелира, который используют для нивелирования поверхностей, для работ, при которых измеряют расстояния на неровных поверхностях, например на стройплощадках.

Упрощенная методика основана на ограниченном числе измерений. Поэтому невозможно получить статистически значимое среднеквадратическое отклонение. Если требуется более точная оценка нивелира в полевых условиях, рекомендуется выполнять более строгую полную методику испытаний в соответствии с разделом 6.

Упрощенная методика основана на определении разности высот между двумя точками, отстоящими примерно на 60 м друг от друга, и принятии этой разности за истинное значение. Разность между разностью измеренных высот при неравных расстояниях визирования и значением, принятым за истинное, между теми же самыми точками измерения, полученная при равных расстояниях визирования, указывает, удовлетворяет ли данный нивелир заданному допустимому отклонению (согласно ИСО 4463-1) для рассматриваемой измерительной задачи.

4.3 Методика 2. Полная методика испытаний

Полную методику испытаний принимают для определения наилучшего достижимого критерия прецизионности конкретного нивелира и его вспомогательного оборудования в полевых условиях. Эта методика требует использования равных расстояний визирования (максимальный разброс 10 %). Полная методика, как правило, предназначена для полевых испытаний нивелиров, которые будут использованы для более прецизионного нивелирования, линейных приложений и других основных типов съемки, например, в гражданском строительстве.

Рекомендуемое расстояние визирования 30 м. Расстояния визирования свыше 30 м применяют, если это требуется проектной спецификацией, или для определения диапазона критерия прецизионности нивелира при соответствующих расстояниях.

Полная методика испытаний основана только на равных расстояниях визирования. Смещение коллимационной оси нивелира с помощью полной методики обнаружить невозможно. Но такая коллимационная ошибка не влияет ни на экспериментальное среднеквадратическое отклонение, ни на расхождение в смещениях нуля нивелирных реек при использовании равных расстояний визирования. Для определения коллимационной ошибки необходимо проверить нивелир в соответствии с инструкциями изготовителя до начала нивелирования.

Полная методика испытаний, приведенная в разделе 6, предназначена для определения прецизионности при эксплуатации конкретного нивелира. Такой критерий прецизионности при эксплуатации выражают в пересчете на экспериментальное (определенное в ходе эксперимента) среднеквадратическое отклонение при измерениях превышений нивелиром на 1 км двойного хода:

$$S_{ISO-LEV}$$

Полную методику испытаний используют для определения:

- критерия прецизионности при эксплуатации нивелиров одной изыскательской партией с одним нивелиром с его вспомогательным оборудованием в данное время;
- критерия прецизионности при эксплуатации отдельного нивелира в течение длительного времени;
- критерия прецизионности при эксплуатации нескольких нивелиров для сравнения прецизионностей, достижимых для каждого из них в одинаковых полевых условиях.

Необходимо применить статистические испытания, чтобы определить, принадлежит ли полученное экспериментальное среднеквадратическое отклонение, s к генеральной совокупности теоретического среднеквадратического отклонения нивелира σ , принадлежат ли два испытанных образца к одной и той же генеральной совокупности и равна ли нулю разность δ нуль-точек нивелирных линеек нулю (см. 6.4).

5 Упрощенная методика испытаний

5.1 Конфигурация испытательного хода

Для сохранения влияния преломления по возможности малым необходимо выбрать достаточно горизонтальную площадь для испытания. Две нивелирные точки A и B устанавливают примерно на расстоянии $\Delta = 60$ м друг от друга (или охватывая диапазон, применяемый в проекте). Для обеспечения надежных результатов в ходе испытаний нивелирные рейки устанавливают в устойчивое положение и надежно закрепляют.

5.2 Измерения

Перед проведением измерений нивелир выдерживают в условиях окружающей среды. На это требуется около 2 мин на каждый градус Цельсия разности температур нивелира и окружающей среды. Перед проведением испытаний (измерений) проверяют коллимационную ошибку.

Необходимо снять две серии отсчетов. Для первой серии нивелир устанавливают примерно на равном расстоянии между двумя точками нивелирования A и B ($\Delta/2 = 30$ м). Такая конфигурация сводит к минимуму влияние преломления и смещение коллимационной оси (см. рисунок 1). Выполняют серию № 1 из 10 измерений, каждое из которых включает один отсчет $x_{A,j}$ по рейке, установленной в точке A , при визировании назад и один отсчет $x_{B,j}$ по рейке, установленной в точке B , при визировании вперед, ($j = 1, \dots, 10$). Между каждой парой показаний нивелир поднимают и переносят в немного отличающееся положение. После пяти измерений ($x_{A,1}, x_{B,1} \dots x_{A,5}, x_{B,5}$) считывание вперед и назад для последующих пяти измерений ($x_{A,6}, x_{B,6} \dots x_{A,10}, x_{B,10}$) меняют местами.

Для выполнения измерений серии № 2 нивелир устанавливают примерно на расстоянии $\Delta/6 = 10$ м от точки A и $5\Delta/6 = 50$ м от точки B (см. рисунок 2). Следующие 10 измерений ($x_{A,11}, x_{B,11}, \dots x_{A,15}, x_{B,15}, x_{B,16}, x_{A,16}, \dots x_{B,20}, x_{A,20}$) выполняют аналогично серии № 1 из 10 измерений ($j = 11, \dots, 20$).

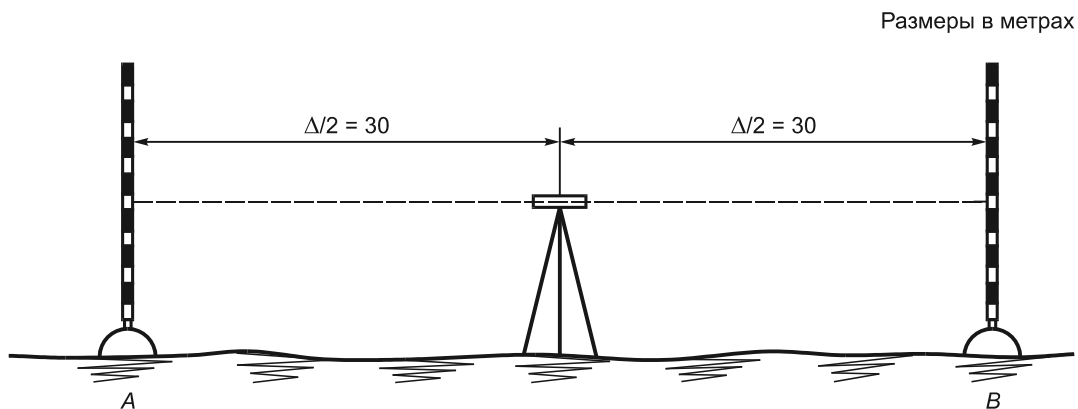


Рисунок 1— Первая конфигурация хода для упрощенной методики испытания

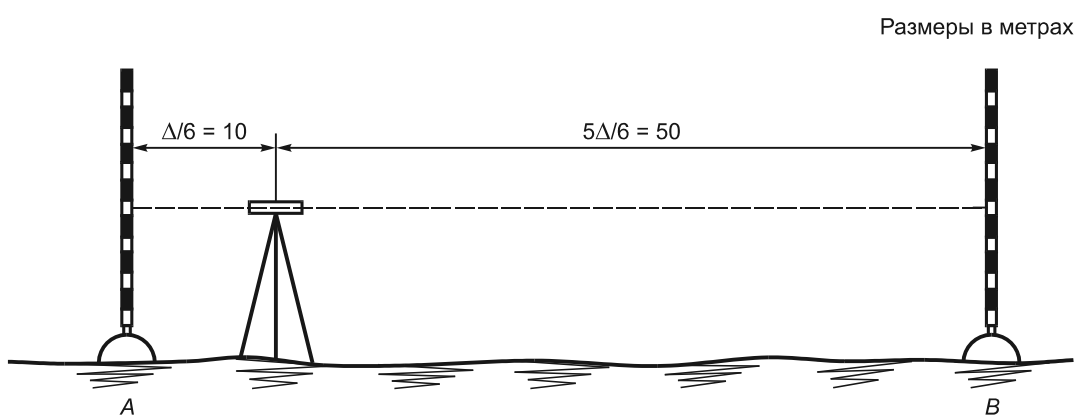


Рисунок 2 — Вторая конфигурация хода для упрощенной методики испытания

5.3 Расчет

$$d_j = x_{A,j} - x_{B,j}, j = 1, \dots, 20, \quad (1)$$

где d_j — разность между считыванием в обратном направлении $x_{A,j}$ и считыванием в прямом направлении $x_{B,j}$

$$\bar{d}_1 = \frac{\sum_{j=1}^{10} d_j}{10}, \quad (2)$$

где \bar{d}_1 — среднее арифметическое разности высот d_j измерений серии № 1.

Считают, что значение \bar{d}_1 представляет истинную разность высот между нивелирными точками A и B.

$$r_j = \bar{d}_1 - d_j, j = 1, \dots, 10, \quad (3)$$

где r_j — разность между соответствующей измеренной разностью высот d первой серии измерений между двумя нивелирными точками A и B.

В качестве арифметической проверки сумма разностей измерений серии № 1 должна быть равна нулю (за исключением погрешностей округления):

$$\sum_{j=1}^{10} r_j = 0, \quad (4)$$

$$s = \sqrt{\frac{\sum_{j=1}^{10} r_j^2}{v}}, \quad (5)$$

где $\sum_{j=1}^{10} r_j^2$ — сумма квадратов разностей r_j серии № 1;

$v = 10 - 1 = 9$ — соответствующее число степеней свободы;

s — экспериментальное среднеквадратическое отклонение разности высот d_j , выведенное из измерений серии № 1.

$$\bar{d}_2 = \frac{\sum_{j=11}^{20} d_j}{10}, \quad (6)$$

где \bar{d}_2 — среднее арифметическое разности высот d_j , выведенное из измерений серии № 2.

Разность $d_1 - d_2$ должна быть в пределах заданного допустимого отклонения $\pm p$ (в соответствии с ИСО 4463-1) для имеющейся задачи измерения. Если p не дано, разность должна быть

$$|\bar{d}_1 - \bar{d}_2| < 2,5s,$$

где s — экспериментальное среднеквадратическое отклонение, рассчитанное согласно уравнению (5).

Если разность $|\bar{d}_1 - \bar{d}_2|$ слишком велика, это указывает на избыточную погрешность (неопределенность) измерения по длинному расстоянию (50 м), полученную в результате погрешности считывания, преломления и смещения коллимационной оси. В этом случае:

- проверяют коллимационную ошибку согласно справочнику пользователя;
- сокращают максимальное расстояние.

6 Полная методика испытаний

6.1 Конфигурация испытательного хода

Чтобы сохранить влияние преломления по возможности минимальным, выбирают достаточно горизонтальную площадь для испытания. Участок земли должен быть компактным, поверхность должна быть ровной, следует избегать дорог, покрытых асфальтом или бетоном. Если имеется прямой солнечный свет, нивелир необходимо держать в тени, например под зонтом.

Две точки нивелирования A и B устанавливают примерно на расстоянии $\Delta = 60$ м друг от друга. Для обеспечения надежных результатов в ходе испытаний нивелирные рейки устанавливают в устойчивое положение и надежно закрепляют.

Нивелир устанавливают примерно на равном расстоянии между двумя нивелирными точками A и B [$\Delta/2 = (30 \text{ м} \pm 3)$], чтобы свести к минимуму влияние преломления и смещение коллимационной оси (см. рисунок 3).

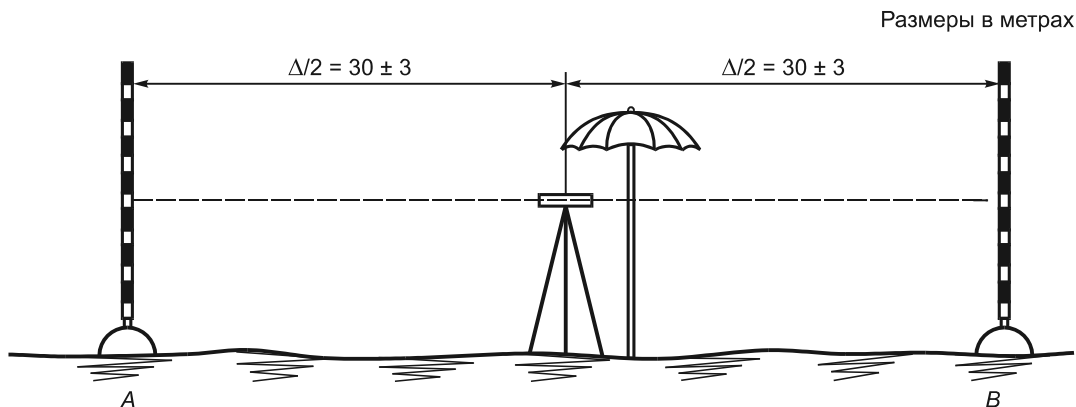


Рисунок 3 — Конфигурация хода для полной методики испытания

6.2 Измерения

Перед проведением измерений нивелир выдерживают в условиях окружающей среды. На это требуется около 2 мин на каждый градус Цельсия разности температур нивелира и окружающей среды. Перед проведением измерений проверяют коллимационную ошибку.

Выполняют две серии измерений. Серия № 1 измерений состоит из 20 пар отсчетов, причем каждое измерение включает один отсчет при визировании назад $x_{A,j}$ по рейке, установленной в точке A , и один при визировании вперед $x_{B,j}$ по рейке, установленной в нивелирной точке B , ($j = 1, \dots, 20$). Выполняют серию № 1 из 10 измерений. Между каждой парой отсчетов нивелир поднимают и переносят в немного отличающееся положение. После 10 измерений ($x_{A,1}, x_{B,1}, \dots, x_{A,10}, x_{B,10}$), меняют местами считывание вперед и назад для последующих десяти измерений ($x_{B,11}, x_{A,11}, \dots, x_{B,20}, x_{A,20}$).

Затем две нивелирные рейки в точках A и B меняют местами и выполняют измерения для серии № 2 еще 20 показаний ($x_{A,21}, x_{B,21}, \dots, x_{A,30}, x_{B,30}, x_{A,31}, x_{B,31}, \dots, x_{A,40}, x_{B,40}$) аналогично серии № 1 из 20 измерений.

6.3 Расчет

$$d_j = x_{A,j} - x_{B,j} \quad j = 1, \dots, 40, \quad (7)$$

где d_j — разность между показанием при визировании назад $x_{A,j}$ и показанием при визировании вперед $x_{B,j}$.

$$\bar{d}_1 = \frac{\sum_{j=1}^{20} d_j}{20}, \quad (8)$$

где \bar{d}_1 — среднеарифметическое разности высот d_j , измерений серии № 1.

$$\bar{d}_2 = \frac{\sum_{j=1}^{20} d_j}{20}, \quad (9)$$

где \bar{d}_2 — среднеарифметическое разности высот d_j , выведенное из измерений серии № 2.

Разность

$$\delta = \bar{d}_1 - \bar{d}_2 \quad (10)$$

не влияет на экспериментальное среднеквадратическое отклонение, но является показателем разности смещения нуль-точек двух нивелирных реек. Для адекватной интерпретации см. 6.4.4.

Разности рассчитывают следующим образом:

$$r_j = \bar{d}_1 - d_j; \quad j = 1, \dots, 20, \quad (11)$$

$$r_j = \bar{d}_2 - d_j; \quad j = 21, \dots, 40, \quad (12)$$

где r_j — разность между соответствующей измеренной разностью высот d_j между двумя нивелирными точками A и B .

В качестве арифметической проверки суммы разностей серии № 1 и серии № 2 должны быть равны нулю (за исключением погрешностей округления):

$$\sum_{j=1}^{20} r_j = 0; \quad (13)$$

$$\sum_{j=21}^{40} r_j = 0; \quad (14)$$

$$\sum_{j=1}^{40} r_j^2 = \sum_{j=1}^{20} r_j^2 + \sum_{j=21}^{40} r_j^2, \quad n, \quad (15)$$

где $\sum_{j=1}^{40} r_j^2$ — сумма квадратов всех разностей r_j .

$$v = 2(20 - 1) = 38, \quad (16)$$

где v — число степеней свободы.

Экспериментальное среднеквадратическое отклонение s действительно для разности высот на расстоянии 60 м:

$$s = \sqrt{\frac{\sum_{j=1}^{40} r_j^2}{v}} = \sqrt{\frac{\sum_{j=1}^{40} r_j^2}{38}}; \quad (17)$$

$$s_{ISO-LEV} = \frac{s}{\sqrt{2}} \sqrt{\frac{1000 \text{ м}}{60 \text{ м}}} = s_{2,89}, \quad (18)$$

где $s_{ISO-LEV}$ — экспериментальное среднеквадратическое отклонение для нивелирования на 1 км двойного хода.

6.4 Статистические испытания

6.4.1 Общие положения

Статистические испытания рекомендованы только для полной методики испытаний. Для интерпретации результатов статистические испытания выполняют, используя:

- экспериментальное среднеквадратическое отклонение s разности высот;
- разность δ смещений нуль-точек двух нивелирных реек и ее экспериментальное среднеквадратическое отклонение — s_δ .

Чтобы ответить на следующие вопросы (см. таблицу 1):

а) Меньше ли рассчитанное экспериментальное среднеквадратическое отклонение s значения σ , представленного изготовителем, или какого-либо другого предварительно определенного значения $\bar{\sigma}$;

б) Принадлежат ли два экспериментальных среднеквадратических отклонения s и \bar{s} , определенные из двух выборок измерений, к одной и той же генеральной совокупности, принимая, что обе выборки имеют одно и то же число степеней свободы v .

Экспериментальные среднеквадратические отклонения s и \bar{s} получают из:

- двух выборок измерений, выполненных на одном и том же нивелире, но разными наблюдателями;

- двух выборок измерений, выполненных на одном и том же нивелире, но в разное время;

- двух выборок измерений, выполненных на разных нивелирах;

с) Равна ли нулю разность δ смещений нуль-точек двух нивелирных реек.

Для следующих испытаний принимают доверительный уровень $(1 - \alpha) = 0,95$ и согласно цели измерений число степеней свободы $v = 38$.

Т а б л и ц а 1 — Статистические испытания

Вопрос	Нуль-гипотеза	Альтернативная гипотеза
а)	$s \leq \sigma$	$s > \sigma$
б)	$\sigma = \bar{\sigma}$	$\sigma \neq \bar{\sigma}$
с)	$\delta = 0$	$\delta \neq 0$

6.4.2 Вопрос а)

Нуль-гипотезу, устанавливающую, что экспериментальное среднеквадратическое отклонение s меньше или равно теоретическому или предварительно определенному значению σ , не отвергают, если выполнено следующее условие:

$$s \leq \sigma \sqrt{\frac{\chi_{1-\alpha}^2(v)}{v}}; \quad (19)$$

$$s \leq \sigma \sqrt{\frac{\chi_{0,95}^2(38)}{38}}; \quad (20)$$

$$\chi_{0,95}^2(38) = 53,38; \quad (21)$$

$$s \leq \sigma \sqrt{\frac{53,38}{38}}; \quad (22)$$

$$s \leq \sigma \cdot 1,19. \quad (23)$$

В противном случае нуль-гипотезу отвергают.

6.4.3 Вопрос b)

В случае двух разных выборок испытание показывает, принадлежат ли экспериментальные среднеквадратические отклонения s и \tilde{s} к одной и той же генеральной совокупности. Соответствующую нуль-гипотезу $\sigma = \tilde{\sigma}$ не отвергают, если выполнено следующее условие:

$$\frac{1}{F_{1-\alpha/2}(v, v)} \leq \frac{s^2}{\tilde{s}^2} \leq F_{1-\alpha/2}(v, v); \quad (24)$$

$$\frac{1}{F_{0,975}(38,38)} \leq \frac{s^2}{\tilde{s}^2} \leq F_{0,975}(38,38); \quad (25)$$

$$F_{0,975}(38,38) = 1,91; \quad (26)$$

$$0,52 \leq \frac{s^2}{\tilde{s}^2} \leq 1,91. \quad (27)$$

В противном случае нуль-гипотезу отвергают.

6.4.4 Вопрос c)

Гипотезу равенства средних значений \bar{d}_1 и \bar{d}_2 (нуль-гипотезу для δ) не отвергают, если выполнено следующее условие:

$$|\delta| \leq s_\delta t_{1-\alpha/2}(v); \quad (28)$$

$$|\delta| \leq s_\delta t_{0,975}(38); \quad (29)$$

$$s_\delta = \frac{s}{\sqrt{10}}; \quad (30)$$

$$t_{0,975}(38) = 2,02; \quad (31)$$

$$|\delta| \leq \frac{s}{\sqrt{10}} \quad 2,02 \leq s \leq 0,64. \quad (32)$$

В противном случае нуль-гипотезу отвергают.

Число степеней свободы и, таким образом, соответствующее число значений, полученных в испытании $\chi_{1-\alpha/2}^2(v)$, $F_{1-\alpha/2}(v, v)$ и $t_{1-\alpha/2}(v)$ (взятые из справочников по статистике) изменяются, если анализируют разное число измерений.

Приложение А
(справочное)

Пример упрощенной методики испытаний

А.1 Измерения

В таблице А.1 включены в столбцах с 1-го по 3-й и с 7-го по 9-й 20 отсчетов в прямом и обратном направлениях (измеренных значений $x_{A,j}$ и $x_{B,j}$).

Наблюдатель: С. Миллер
 Погода: облачно, 10 °С
 Тип нивелира и номер: №№ xxx 630401
 Дата: 1999—04—15

Т а б л и ц а А.1 — Измерения и разности

1 j	2 $x_{A,j}$ мм	3 $x_{B,j}$ мм	4 d_j мм	5 r_j мм	6 r_j^2 мм	7 j	8 $x_{A,j}$ мм	9 $x_{B,j}$ мм	10 d_j мм
1	1048	1232	-184	0,6	0,36	11	1115	1300	-185
2	1017	1200	-183	-0,4	0,16	12	1123	1307	-184
3	1061	1245	-184	0,6	0,36	13	1145	1328	-183
4	1048	1231	-183	-0,4	0,16	14	1167	1351	-184
5	1012	1195	-184	-0,4	0,16	15	1155	1341	-186
6	1051	1235	-184	0,6	0,36	16	1137	1322	-185
7	1054	1238	-184	0,6	0,36	17	1119	1304	-185
8	1038	1221	-183	-0,4	0,16	18	1127	1312	-185
9	1036	1219	-183	-0,4	0,16	19	1140	1324	-184
10	1052	1235	-183	-0,4	0,16	20	1144	1328	-184
Σ	10417	12251	-1834	0,0	2,40	Σ	11372	13217	-1845

А.2 Расчет

Во-первых, измеренные разности высот d_1, \dots, d_{20} , рассчитаны в соответствии с уравнением (1) (см. столбцы 4 и 10 таблицы А.1).

Используя средние значения сумм значений в столбцах 4 и 10 таблицы А.1, уравнения (2) и (6) дают следующее:

$$\bar{d}_1 = \frac{\sum_{j=1}^{10} d_j}{10} = \frac{-1834 \text{ мм}}{10} = -183,4 \text{ мм};$$

$$\bar{d}_2 = \frac{\sum_{j=11}^{20} d_j}{10} = \frac{-1845 \text{ мм}}{10} = -184,5 \text{ мм}.$$

Разность равна $\bar{d}_1 - \bar{d}_2 = 1,1 \text{ мм}$.

Разности r_j разностей высот d_j серии № 1 измерений рассчитывают согласно уравнению (3) (см. столбец 5 таблицы А.1).

ГОСТ Р ИСО 17123-2—2011

С помощью суммы квадратов разностей из серии № 1 (см. последнюю строку столбца 6 таблицы А.1) экспериментальное среднеквадратическое отклонение s рассчитывают согласно уравнению (5)

$$s = \sqrt{\frac{\sum_{j=1}^{10} r_j^2}{v}} = \sqrt{\frac{2,40}{9}} = 0,5 \text{ мм.}$$

Выполняют следующую арифметическую проверку:

- разность сумм в столбцах 2 и 3 должна быть равна сумме в столбце 4:

$$- 12251 + 10417 = - 1834;$$

- разность сумм в столбцах 8 и 9 должна быть равна сумме в столбце 10:

$$- 13217 + 11372 = - 18945;$$

- сумма разностей в столбце 5 должна быть равна нулю (за исключением погрешностей округления).

Разность $d_1 - d_2 = - 1,1$ мм меньше, чем $2,5 s = 2,5 \cdot 0,5 = 1,25$ мм. Такой результат показывает, что не существует признаков избыточной неопределенности (погрешности) измерения, происходящей в результате погрешностей считывания, преломления и смещения коллимационной оси.

Приложение В
(справочное)

Пример полной методики испытаний

В.1 Измерения

В таблице В.1 включены в столбцах с 1-го по 3-й и с 7-го по 9-й 40 отсчетов в прямом и обратном направлениях (измеренных значений $x_{A,j}$ и $x_{B,j}$).

Наблюдатель: С. Миллер
 Погода: облачно, 10 °С
 Тип нивелира и номер: №№ xxx 630401
 Дата: 1999—04—15

Т а б л и ц а В.1 — Измерения и разности

1 j	2 $x_{A,j}$ мм	3 $x_{B,j}$ мм	4 d_j мм	5 r_j мм	6 r_j^2 мм	7 j	8 $x_{A,j}$ мм	9 $x_{B,j}$ мм	10 d_j мм	11 r_j мм	12 r_j^2 мм
1	1048	1232	-184	07	0,49	21	1005	1188	-183	-0,1	0,01
2	1017	1200	-183	-0,3	0,09	22	1013	1198	-183	-0,1	0,01
3	1061	1245	-184	0,7	0,49	23	1035	1218	-183	-0,1	0,01
4	1048	1231	-183	-0,3	0,09	24	1057	1241	-184	0,9	0,81
5	1012	1195	-184	-0,3	0,09	25	1045	1228	-183	-0,1	0,01
6	1051	1235	-184	0,7	0,49	26	1027	1211	-184	0,9	0,81
7	1054	1238	-184	0,7	0,49	27	1009	1192	-183	-0,1	0,01
8	1038	1221	-183	-0,3	0,09	28	1017	1199	-182	-1,1	1,21
9	1036	1219	-183	-0,3	0,09	29	1030	1213	-183	-0,1	0,01
10	1052	1235	-183	-0,3	0,09	30	1034	1216	-182	-1,1	1,21
11	1031	1214	-183	-0,3	0,09	31	1043	1226	-183	-0,1	0,01
12	1028	1212	-184	0,7	0,49	32	1037	1220	-183	-0,1	0,01
13	1039	1222	-183	-0,3	0,09	33	1025	1208	-183	-0,1	0,01
14	1040	1223	-183	-0,3	0,09	34	1050	1232	-182	-1,1	1,21
15	1031	1213	-182	-0,3	1,69	35	1039	1222	-183	-0,1	0,01
16	1050	1233	-183	-0,3	0,09	36	1024	1207	-183	-0,1	0,01
17	1056	1239	-183	-0,3	0,09	37	1030	1214	-184	0,9	0,81
18	1028	1212	-184	0,7	0,49	38	1041	1225	-184	0,9	0,81
19	1034	1218	-184	0,7	0,49	39	1012	1196	-184	0,9	0,81
20	1049	1232	-183	-0,3	0,09	40	1019	1202	-183	-0,1	0,01
Σ	20803	24469	-3666	0,0	6,20	Σ	20592	24254	-3662	0,0	7,801

В.2 Расчет

Во-первых, измеренные разности высот d_1, \dots, d_{40} рассчитаны в соответствии с уравнением (7) (см. столбцы 4 и 10 таблицы В.1).

При использовании средних значений сумм значений в столбцах 4 и 10 таблицы В.1, уравнения (8) и (9) дают следующее:

$$\bar{d}_1 = \frac{\sum_{j=1}^{20} d_j}{20} = \frac{-3666 \text{ мм}}{20} = -183,3 \text{ мм};$$

$$\bar{d}_2 = \frac{\sum_{j=21}^{40} d_j}{20} = \frac{-3662 \text{ мм}}{20} = -183,1 \text{ мм}.$$

Разность δ рассчитывают согласно уравнению (10):

$$\delta = \bar{d}_1 - \bar{d}_2 = -183,3 \text{ мм} + 183,1 \text{ мм} = -0,2 \text{ мм}.$$

Разности r_j разностей высот d_j серии № 1 измерений рассчитывают согласно уравнениям (11) и (12) (см. столбцы 5 и 11 таблицы В.1).

С помощью суммы квадратов разностей из серии № 1 и серии № 2 (см. последние строки столбцов 6 и 12 таблицы В.1) суммы квадратов разностей r_j и экспериментальное среднеквадратическое отклонение s на 1 км двойного хода рассчитывают согласно уравнениям (15)—(18):

$$\sum_{j=1}^{40} r_j^2 = 6,20 \text{ мм}^2 + 7,80 \text{ мм}^2 = 14,00 \text{ мм}^2;$$

$$v = 38;$$

$$s = \sqrt{\frac{14,00 \text{ мм}^2}{38}} = 0,61 \text{ мм} \approx 0,6 \text{ мм};$$

$$s_{ISO-LEV} = s \cdot 2,89 = 0,61 \text{ мм} \cdot 2,89 = 1,76 \approx 1,8 \text{ мм}.$$

Выполняют следующую арифметическую проверку:

- разность сумм в столбцах 2 и 3 должна быть равна сумме в столбце 4:

$$24469 - 20803 = 3666;$$

- разность сумм в столбцах 8 и 9 должна быть равна сумме в столбце 10:

$$24254 - 20592 = 3662;$$

- сумма разностей в столбце 5 должна быть равна нулю (за исключением погрешностей округления);
- сумма разностей в столбце 11 должна быть равна нулю (за исключением погрешностей округления).

В.3 Статистические испытания

В.3.1 Статистическое испытание в соответствии с вопросом а)

$$\sigma = 1,0 \text{ мм};$$

$$s_{ISO-LEV} = 1,8 \text{ мм};$$

$$v = 38;$$

$$1,8 \text{ мм} \leq 1,0 \text{ мм} \cdot 1,19;$$

$$1,8 \text{ мм} \leq 1,2 \text{ мм}.$$

Поскольку указанное выше условие не выполнено, нуль-гипотезу, устанавливающую, что экспериментально определенное среднеквадратическое отклонение $s = 1,8 \text{ мм}$ меньше или равно значению, представленному изготовителем, $\sigma = 1,0 \text{ мм}$, отвергают на доверительном уровне 95 %.

В.3.2 Статистическое испытание в соответствии с вопросом б)

$$s = 1,8 \text{ мм};$$

$$\tilde{s} = 2,6 \text{ мм};$$

$$v = 38;$$

$$0,52 \leq \frac{3,24 \text{ мм}^2}{6,76 \text{ мм}^2} \leq 1,91;$$

$$0,52 \leq 0,48 \leq 1,91.$$

Поскольку указанное выше условие не выполнено, нуль-гипотезу, устанавливающую, что экспериментально определенное среднеквадратическое отклонение $s = 1,8$ мм и $\tilde{s} = 2,6$ мм принадлежат к одной и той же генеральной совокупности, отвергают на доверительном уровне 95 %.

В.3.3 Статистическое испытание в соответствии с вопросом с)

$$s = 0,6 \text{ мм};$$

$$v = 38;$$

$$\delta = 0,2 \text{ мм};$$

$$0,2 \text{ мм} \leq 0,2 \text{ мм} \cdot 2,0 < 0,4 \text{ мм}.$$

Поскольку указанное выше условие выполнено, нуль-гипотезу, устанавливающую, что смещение нуля нивелирных реек равно нулю, не отвергают на доверительном уровне 95 %.

Приложение ДА (справочное)

Сведения о соответствии ссылочных международных стандартов национальным стандартам Российской Федерации

Таблица ДА.1

Обозначение ссылочного международного стандарта	Степень соответствия	Обозначение и наименование соответствующего национального стандарта
ИСО 3534-1:1993	MOD	ГОСТ Р 50779.10—2000 (ИСО 3534-1—93) «Статистические методы. Вероятность и основы статистики. Термины и определения»
ИСО 17123-1:2002	IDT	ГОСТ Р ИСО 17123-1—2011 «Государственная система обеспечения единства измерений. Оптика и оптические приборы. Методики полевых испытаний геодезических и топографических приборов. Часть 1. Теория»
ИСО 4463-1:1989	—	*
ИСО 7077:1981	—	*
ИСО 7078:1985	—	*
ИСО 9849:2000	—	*
<p>* Соответствующий национальный стандарт отсутствует. До его утверждения рекомендуется использовать перевод на русский язык данного международного стандарта. Перевод данного международного стандарта находится в Федеральном информационном фонде технических регламентов и стандартов.</p> <p>П р и м е ч а н и е — В настоящей таблице использованы следующие условные обозначения степени соответствия стандартов:</p> <ul style="list-style-type: none"> - IDT — идентичные стандарты; - MOD — модифицированные стандарты. 		

Ключевые слова: геодезия, геодезические измерения, испытания геодезических приборов

Редактор *О.А. Стояновская*
Технический редактор *В.Н. Прусакова*
Корректор *В.И. Варенцова*
Компьютерная верстка *В.И. Грищенко*

Сдано в набор 07.11.2012. Подписано в печать 14.01.2013. Формат 60x84¹/₈. Гарнитура Ариал. Усл. печ. л. 2,32.
Уч.-изд. л. 1,60. Тираж 98 экз. Зак. 36.

ФГУП «СТАНДАРТИНФОРМ», 123995 Москва, Гранатный пер., 4.
www.gostinfo.ru info@gostinfo.ru
Набрано во ФГУП «СТАНДАРТИНФОРМ» на ПЭВМ.
Отпечатано в филиале ФГУП «СТАНДАРТИНФОРМ» — тип. «Московский печатник», 105062 Москва, Лялин пер., 6.